

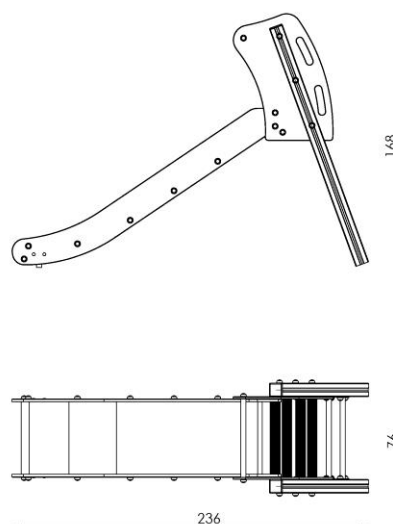
Fitxa tècnica

JOCOS D'ALUMINI

crouS®

Tobogan 90

Ref.JITQ25009



Especificacions

- Tobogan d'estructura metàl·lica, que permet als nens que es llisquin per la seva estructura.
- Escala feta a partir de pals horitzontals de tub d'acer recobert amb imprimació de zinc.
- Laterals fabricats a partir de plaques HPL.
- Tots els caragols en acer inoxidable i coberts amb tapes de plàstic HDPE de colors.
- Tapes de seguretat per a pals estructurals de HDPE.
- Edat d'ús recomanada a partir de 3 anys.
- Pensat per a la seva instal·lació en terra tou.
- Certificat segons normativa.