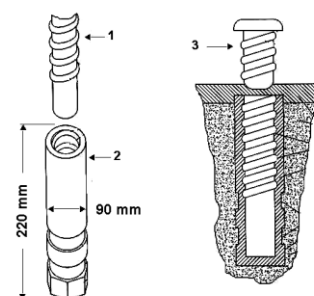
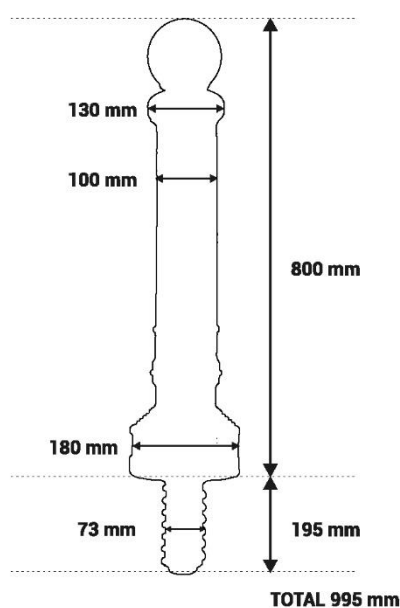


## Pilona Boulevard ECO Mòbil



Ref.MUH019



Base encastable EXTRAÏBLE

### Especificacions

- Pilona fabricada en polietilè amb interior de goma de cautxú reciclada.
- Li permet suportar grans impactes, ja que posseeix unes elevades propietats de memòria en forma i resistència.
- Alta resistència a agents externs.
- No s'oxida i no necessita de manteniment.
- Equipat amb dues cintes reflectores de 10 cm d'ample en la part superior i de 5 cm d'ample en la part inferior. Nivell II de 3M prismàtica, d'acord amb la Norma UNE 135.363, amb valors de retro-reflectància i d'acord amb la Normativa UNE 135.330 i amb la Norma Europea EN 471.
- Disponible en color gris antracita.
- Sistema de fixació amb rosca.
- Es pot fixar directament al terra o mitjançant la seva base encastable EXTRAÏBLE.
- Disponible tap per a base que ofereix més seguretat, evitant accidents en cas que s'extregui la pilona.