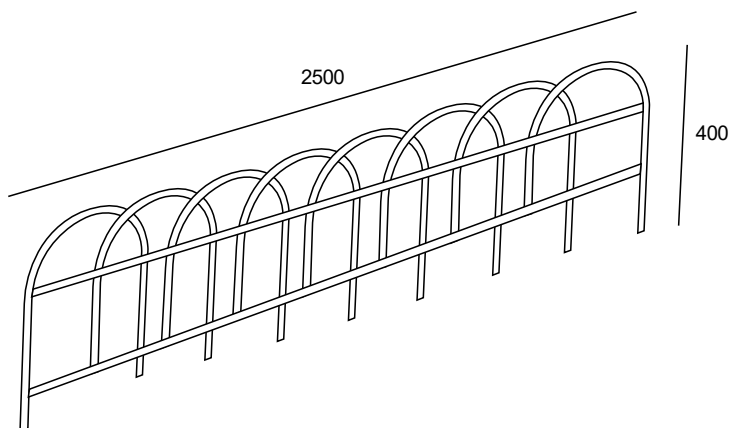


Tanca Garden

Ref.MUT009



Especificacions

- Tanca reforçada, de baixa altura d'estructura en acer.
- Estructura composta per varetes de 12 mm en forma d'arc unides per una platina horitzontal.
- Acabat pintada en oxirón negre forja.
- Dissenyada especialment per a voltar zones enjardinades i parcs.
- Fixació al terra mitjançant ancoratge en formigó.