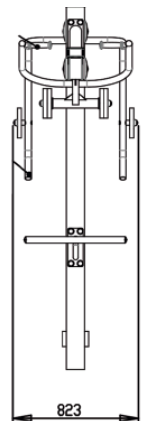
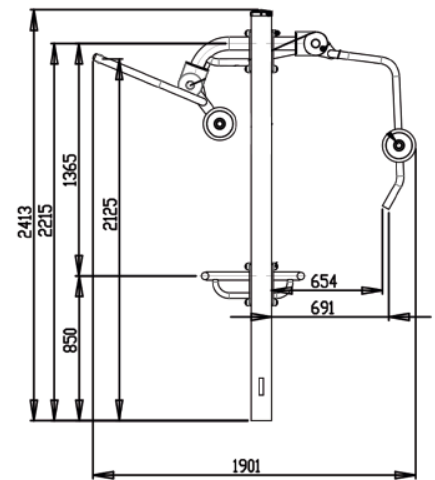


PECTORALES ADAPTADO

BA03

crOus®

EQUIPAMIENTOS DEPORTIVOS



- ES**
- Elemento biosaludable para dos usuarios adaptado.
 - Especialmente diseñado para personas que sufran minusvalía y usen silla de ruedas.
 - Fabricado en tubo de acero cincado de 4 mm.
 - Tapones para cubrir tornillos de ABS en color negro o gris, efecto superficie rugosa para facilitar la limpieza de adhesivos.
 - Tornillería de acero inoxidable.
 - Ayuda a fortalecer los músculos de los brazos, hombros y cuello y mejora la flexibilidad de las extremidades superiores.
 - Disponible para instalación en suelo duro y blando.

- CAT**
- Element biosaludable adaptat per a dos usuaris.
 - Especialment dissenyat per a persones que pateixin minusvalidesa i utilitzin cadira de rodes.
 - Fabricat amb tub d'acer zincat de 4 mm.
 - Taps per cobrir cargols d'ABS de color negre o gris, efecte superfície rugós per facilitar la neteja d'adhesius.
 - Cargols d'acer inoxidable.
 - Ajuda a enfortir els músculs dels braços, espatlles i coll i millora la flexibilitat de les extremitats superiors.
 - Disponible per a instal·lació en terra dur i tou.

- ENG**
- Bio-healthy element for two users adapted.
 - Specially designed for people with disabilities and use wheelchairs.
 - Made of 4 mm galvanized steel pipe.
 - Plugs to cover ABS screws in black or gray color, rough surface effect to facilitate cleaning of adhesives.
 - Stainless steel screws.
 - Helps strengthen the muscles of the arms, shoulders and neck and improves the flexibility of the upper extremities.
 - Available for installation on hard and soft soil.

