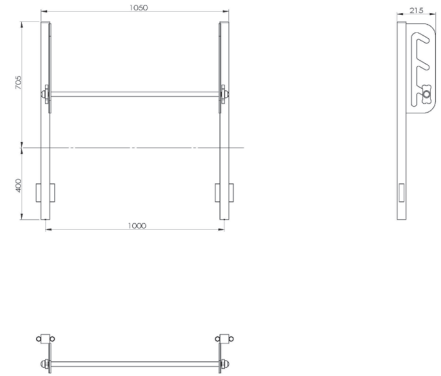
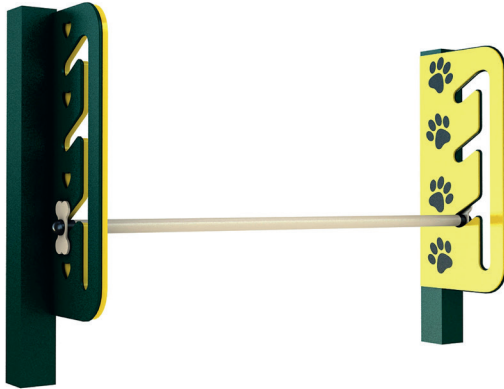


# SALTO

EDPPEX002



## ES

- Elemento Agility para perros que consta de dos placas separadas y unidas por un poste.
- El elemento quiere servir de obstáculo y permite a los perros saltar pasando por encima.
- Estructura con postes circulares de acero pintado con pintura poliéster y placas de HPL.
- Todos los tornillos y herrajes de acero galvanizado.
- Favorece el desarrollo de la agilidad del perro y ayuda a estimular su inteligencia.

## CAT

- Element Agility per a gossos que consta de dues plaques separades i unides per un pal.
- L'element vol servir d'obstacle i permet als gossos saltar passant per sobre.
- Estructura amb pals circulars d'acer pintat amb pintura polièster i plaques de HPL.
- Tots els cargols i ferratges d'acer galvanitzat.
- Afavoreix el desenvolupament de l'agilitat del gos i ajuda a estimular la seva intel·ligència.

## ENG

- Agility element for dogs consisting of two separate plates and joined by a pole.
- The element wants to serve as an obstacle and allows dogs to jump over.
- Structure with circular steel poles painted with polyester paint and HPL plaques.
- All screws and hardware made of galvanized steel.
- Promotes the development of the dog agility and helps to stimulate its intelligence.

