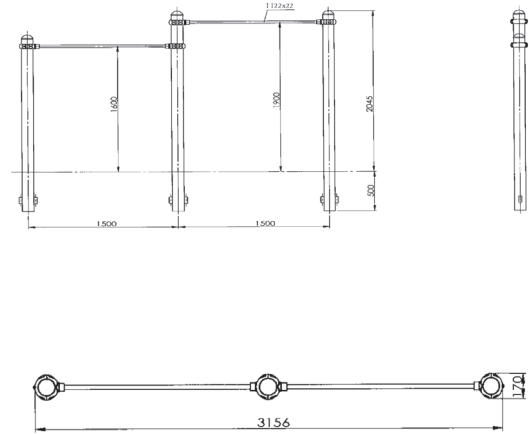
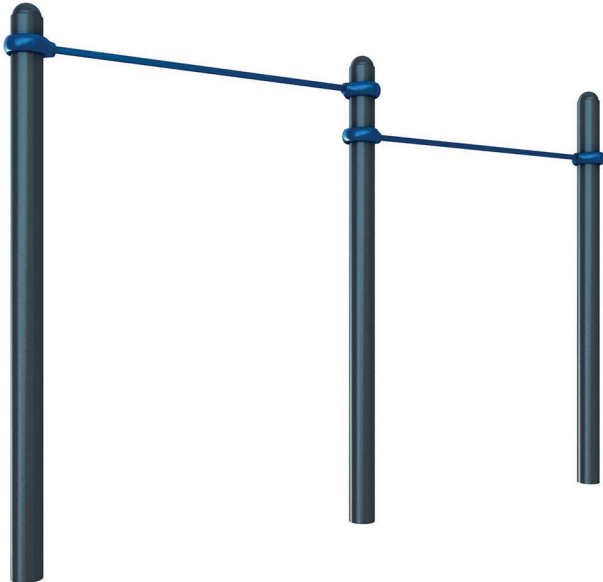


PULSO

EEWA006



+14



RAL
5002
7024

EN 11630

ES

- Barra fija doble de estructura metálica.
- Postes de hierro termo-lacado cuadrado.
- Todos los tornillos y herrajes de acero inoxidable.
- Favorece el fortalecimiento de la zona dorsal, brazos y hombros.
- Permite tonificar y mejorar la fuerza de las extremidades superiores.

CAT

- Barra fixa doble d'estructura metàl·lica.
- Pals de ferro termo-lacat quadrat.
- Tots els cargols i ferratges d'acer inoxidable.
- Afavoreix l'enfortiment de la zona dorsal, els braços i les espatlles.
- Permet tonificar i millorar la força de les extremitats superiors.

ENG

- Double fixed bar of metal structure.
- Square thermo-lacquered iron posts.
- All stainless steel screws and fittings.
- Promotes the strengthening of the dorsal area, arms and shoulders.
- Allows toning and improving the strength of the upper extremities.

