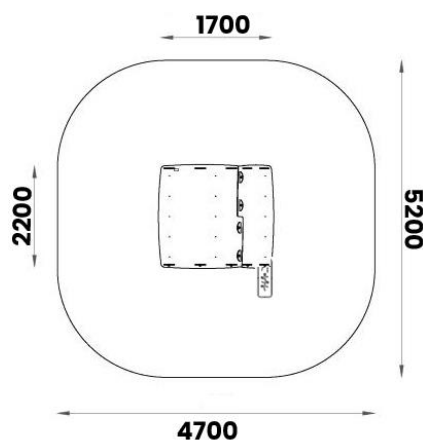


Casita Herare

Ref.JIH3017D



Especificaciones

- Caseta de juego formada con elementos educativos, dos bancos, una puerta de entrada y un tejado.
- Construcción de madera laminada de 90x90.
- Conectores inoxidable y galvanizados.
- Paneles decorativos fabricados de plástico de polietileno (HDPE).
- Sin bordes afilados o grietas que podrían suponer un peligro para el atasco de la cabeza, los dedos o cualquier otra parte del cuerpo.
- Todos los tornillos cubiertos con tapas de poliamida.
- Es recomienda su anclaje 800 mm en tierra.
- El dispositivo está diseñado para su instalación en exteriores.
- Certificado según normativa UNE EN1176.