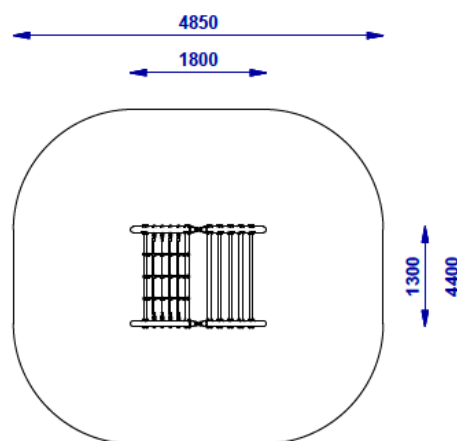


Triángulo escalada

Ref.JIK3670S



Especificaciones

- Estructura triangular con redes y barras horizontales.
- Construcción de acero galvanizado recubierto en polvo.
- Conectores de acero inoxidable y galvanizado.
- Elementos metálicos de acero galvanizado recubiertos en polvo.
- Cuerdas de polipropileno con alma de acero. Con conectores de aluminio y poliamida.
- Sin bordes afilados o grietas que podrían suponer un peligro para el atasco de la cabeza, los dedos o cualquier otra parte del cuerpo.
- Todos los tornillos cubiertos con tapas de poliamida.
- Se recomienda su anclaje 800 mm en tierra.
- Edad de uso recomendada a partir de 3 años.
- El dispositivo está diseñado para su instalación en exteriores.
- Certificado según normativa UNE EN1176.