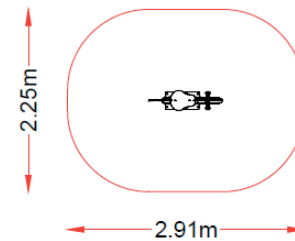
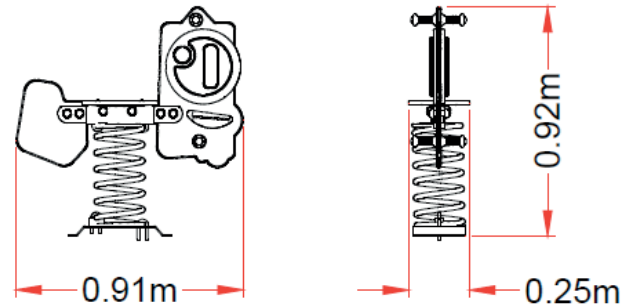
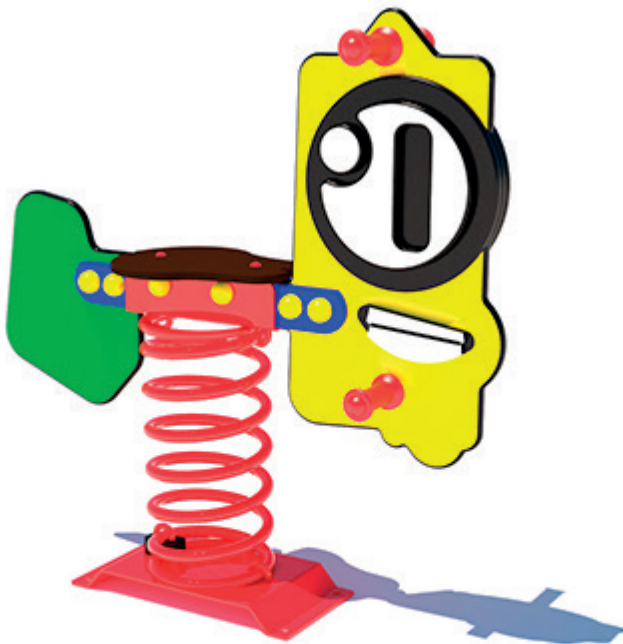


MOSSY PUNK

JIMBALO36

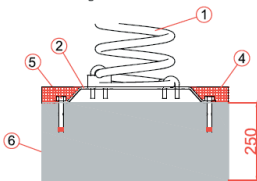
crus®

JUEGOS INFANTILES



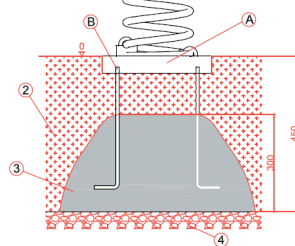
FIJACION A SOLERA HORMIGON

- 1.- Muelle
- 2.- Pletina metálica
- 4.- Superficie de seguridad (Caucho)
- 5.- Anclaje de expansión
- 6.- Hormigón



FIJACION A TIERRA

- A.- Balancín
- B.- Varilla roscada
- 2.- Relleno de tierra
- 3.- Hormigón
- 4.- Fondo excavación



ES

- Juego de muelle individual con la forma de un monstruo divertido.
- Muelle de acero de $\varnothing 20$ mm.
- Placas de unión y plancha de hierro galvanizado.
- Asiento de tablero fenólico antideslizante 18 mm.
- Tornillos y herrajes de acero galvanizado cubiertos con tapas de plástico.

CAT

- Joc de molla individual amb la forma d'un monstre divertit.
- Molla d'acer de $\varnothing 20$ mm.
- Plaques d'unió i planxa de ferro galvanitzat.
- Seient de tauler fenòlic antilliscant 18 mm.
- Cargols i ferratges d'acer galvanitzat coberts amb tapes de plàstic.

ENG

- Individual spring set in the shape of a funny monster.
- $\varnothing 20$ mm steel spring.
- Joining plates and galvanized iron plate.
- Seat made of non-slip 18 mm phenolic board.
- Galvanized steel screws and fittings covered with plastic caps.