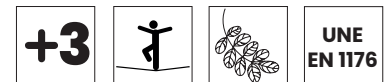
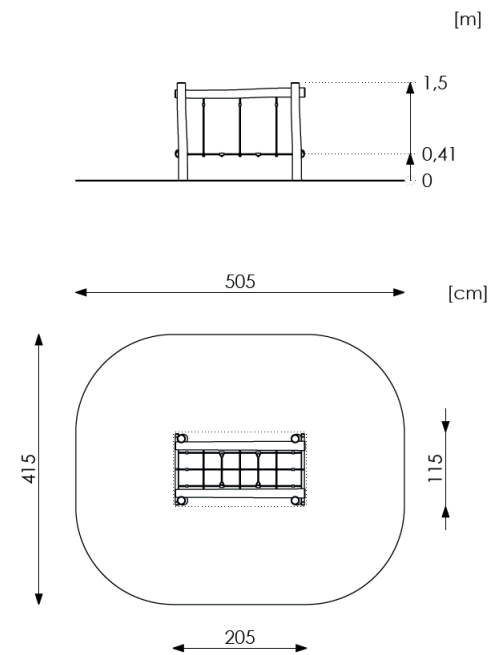
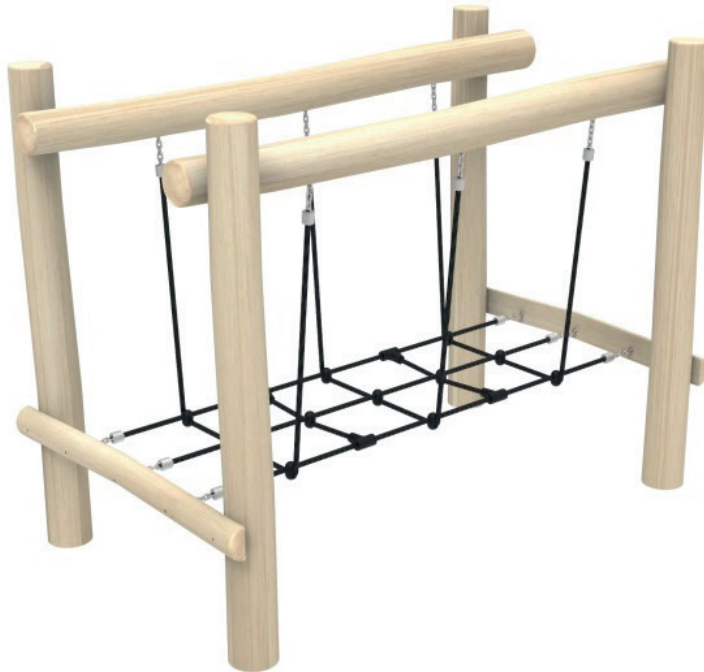


PUENTE DE CUERDAS

JIR0053

cr^ous[®]

JUEGOS INFANTILES



ES

- Elemento de juego para fomentar la agilidad y el equilibrio.
- Palos de construcción, plataformas y paneles laterales de madera de robinia.
- Cadenas de acero inoxidable.
- Cuerdas de polipropileno trenzado de 16 mm.
- Todos los tornillos están cubiertos con tapas de plástico de colores.

CAT

- Element de joc per fomentar l'agilitat i l'equilibri.
- Pals de construcció, plataformes i panells laterals de fusta de robinia.
- Cadenes d'acer inoxidable.
- Cordes de polipropilè trenat de 16 mm.
- Tots els cargols estan coberts amb tapes de plàstic de colors.

ENG

- Game element to encourage agility and balance.
- Construction poles, platforms and side panels of oak wood.
- Stainless steel chains.
- Polypropylene ropes braided 16 mm.
- All screws are covered with colored plastic caps.