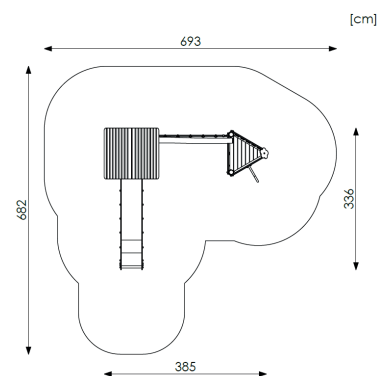
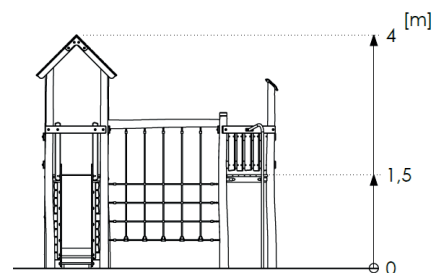


MULTIJUEGO EXCITING

JIRA0121

crOus®

JUEGOS INFANTILES



ES

- Multijuego con una torre con plataforma triangular sin techo y otra torre con plataforma cuadrada con techo, una pared de escalada, redes, un tobogán y una barra de bomberos, con capacidad para 10 usuarios.
- Postes de construcción, plataformas y paneles laterales de madera de robinia.
- Redes de cuerda fabricadas con cuerda de acero en trenza de polipropileno.
- Rampa de deslizamiento fabricada en PEHD y acero inoxidable.
- Barras y cadenas de de acero inoxidable.
- Tornillos cubiertos con tapas de plástico de colores.

CAT

- Multijoc amb una torre amb plataforma triangular sense sostre i una altra de torre amb plataforma quadrada amb sostre, una paret d'escalada, xarxes, un tobogan i una barra de bombers, amb capacitat per a 10 usuaris.
- Pals de construcció, tarimes i panells laterals de fusta de robonia.
- Xarxes de corda de corda d'acer trenat de polipropilè.
- Rampa lliscant de PEHD i acer inoxidable.
- Barres i cadenes d'acer inoxidable.
- Cargols coberts amb taps de plàstic de colors.

ENG

- Multigame with a tower with triangular platform without roof and another tower with square platform with roof, a climbing wall, nets, a slide and a fire bar, with capacity for 10 users.
- Construction poles, platforms and side panels of robinia wood.
- Rope nets made of polypropylene braid steel rope.
- Sliding ramp made of PEHD and stainless steel.
- Stainless steel bars and chains.
- Screws covered with colored plastic caps.