

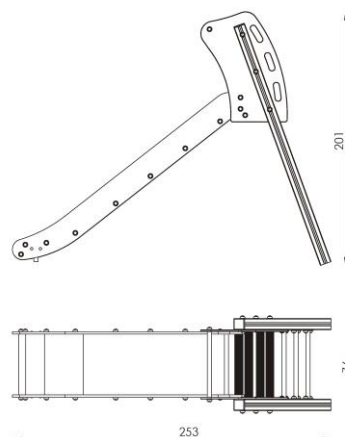
Ficha técnica

JUEGOS EN ALUMINIO

crous[®]

Tobogán 120

Ref. JITQ25012



Especificaciones

- Tobogán de estructura metálica, que permite a los niños que se deslicen por su estructura.
- Escalera hecha a partir de palos horizontales de tubo de acero recubierto con imprimación de zinc.
- Laterales fabricados a partir de placas HPL.
- Todos los tornillos en acero inoxidable y cubiertos con tapas de plástico HDPE de colores.
- Tapas de seguridad para postes estructurales de HDPE.
- Edad de uso recomendada a partir de 3 años.
- Pensado para su instalación en suelo blando.
- Certificado según normativa.