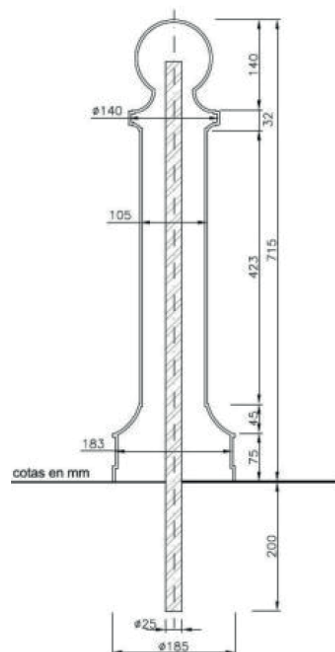


PILONA BOULEVAR ECO

MUH011

crOus®

MOBILIARIO URBANO



ES

- Pilona de gran estabilidad fabricada con materia prima proveniente de RSU (Residuos Sólidos Urbanos), dándoles un uso a estos residuos.
- Estructura exterior en polietileno de alta densidad de 4mm.
- Interior relleno de material compuesto de cemento y RSU y varilla de acero corrugado.
- Anclaje al suelo mediante la misma varilla interior y cemento.
- Posibilidad de personalización mediante inclusión de escudo y fabricación en distintos colores.
- Ideal para delimitar zonas públicas, planificando los espacios y adaptándose a las condiciones de accesibilidad.

CAT

- Pilona de gran estabilitat fabricada amb matèria primera provinent de RSU (Residus Sòlids Urbans), donant-los un ús a aquests residus.
- Estructura exterior de polietilè d'alta densitat de 4mm.
- Interior farcit de material compost de ciment i RSU i vareta d'acer corrugat.
- Anclatge al terra mitjançant la mateixa vareta interior i ciment.
- Possibilitat de personalització mitjançant la inclusió d'escut i fabricació en diferents colors.
- Ideal per delimitar zones públiques, planificar els espais i adaptar-se a les condicions d'accessibilitat.

ENG

- Highly stable bollard made with raw material from RSU (Urban Solid Waste), putting this waste to use.
- Exterior structure in 4mm high-density polyethylene.
- Interior filled with cement and MSW composite material and corrugated steel rod.
- Anchorage to the ground using the same internal rod and cement.
- Possibility of customization by including a shield and manufacturing in different colors.
- Ideal for delimiting public areas, planning spaces and adapting to accessibility conditions.