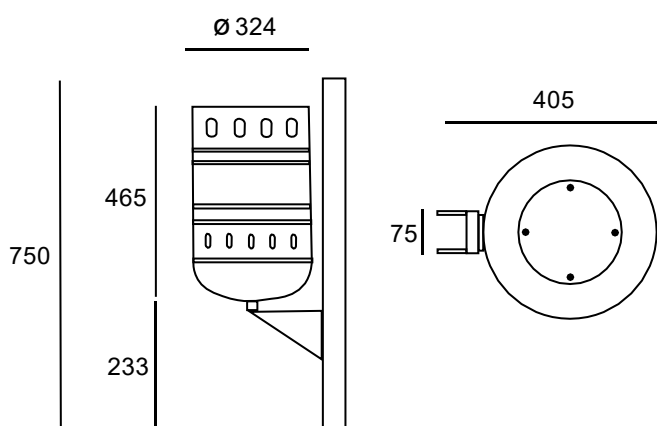


Papelera Histórica Pared

MUP009F



Especificaciones

- Papelera de estructura circular metálica en acero perforado y pintada.
- Cuerpo en acero zincado electrolítico.
- Imprimación epoxi y pintura de poliéster, esmalte negro forja al horno.
- Base adaptable para fijación a pared o poste.
- Cubeta abatible para facilitar su vaciado y cierre con llave.
- Capacidad 40 litros.