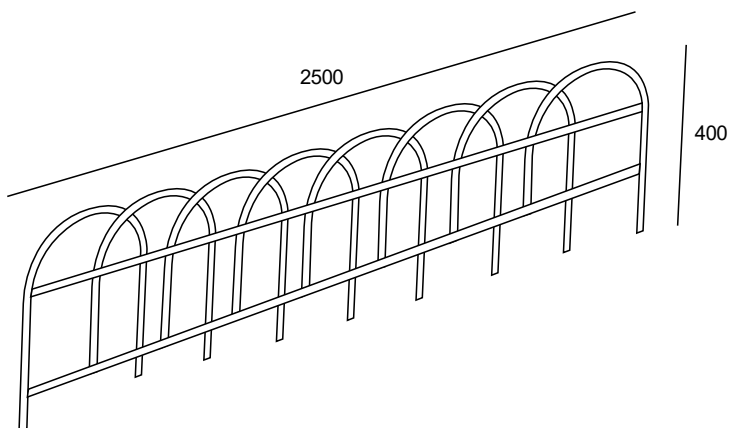


Valla Garden

Ref.MUT009



Especificaciones

- Valla reforzada, de baja altura de estructura en acero.
- Estructura compuesta por varillas de 12 mm en forma de arco unidas por una pletina horizontal.
- Acabado pintada en oxirón negro forja.
- Diseñada especialmente para cercar zonas ajardinadas y parques.
- Fijación al suelo mediante anclaje en hormigón.