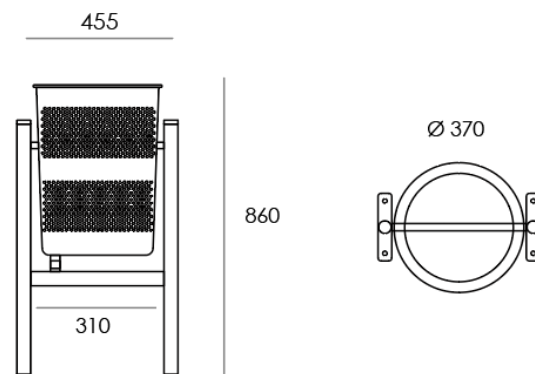


## Steel Conic Litter bin

Ref.MUP001



### Spécifications

- Corbeille du cadre métallique en acier perforé et peint.
- Corps en acier galvanisé.
- Peinture d'apprêt et de polyester d'époxy, émail gris cuit.
- Attachez-vous à la base pour une fixation appropriée au sol.
- Pieds renforcées pour un meilleur soutien.
- Le seau pliant pour la vidange facile.
- Capacité 60 litres.